

FRD
FURUKAWA



EU STAGE V / EPA TIER 4 Final

DCR L130



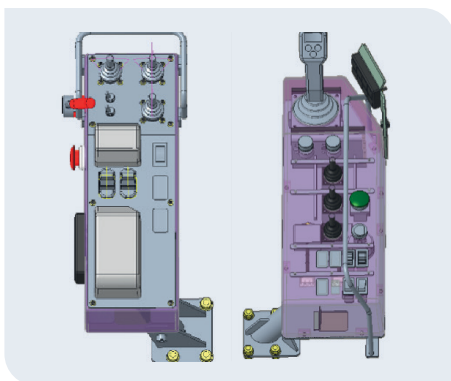
Todos os produtos:
www.frd.eu

Destaques & Vantagens



Cabine

Cabina ROPS/FOPS ergonómica, com ar condicionado e janelas amplas para otimizar a visibilidade do operador.



Controlos

Na cabina, encontrará 2 consolas de comando com funcionalidades como: comando de perfuração com alavanca única, alavancas sensíveis ao toque para o deslocamento e comandos por painel tátil. O ecrã multifunções permite ao operador monitorizar rapidamente as funções de perfuração. Tudo isto proporciona o máximo conforto ao operador.



Características

- Sistema avançado de troca de tubos de perfuração rotativos
- Câmaras laterais e traseiras
- Compressor de alta potência
- Chassis reforçado

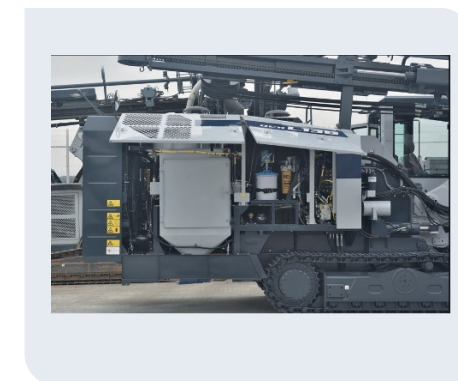


Destaques & Vantagens



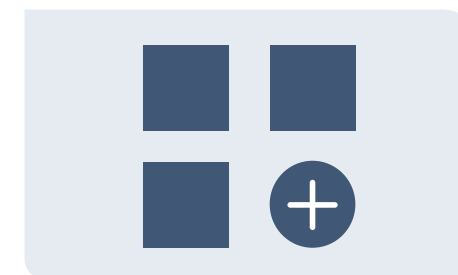
Motor

O motor ecológico de Stage V, em combinação com o nosso sistema de poupança total de combustível, resulta num baixo consumo de combustível sem comprometer o desempenho. O nosso compromisso com a sustentabilidade.



Acessibilidade

A manutenção do DCR L130 é fácil, graças ao acesso a todos os componentes essenciais, tais como o motor, os níveis de fluidos e o compressor, através das amplas portas em forma de asa de gaivota em ambos os lados. Isto resulta num acesso seguro e de fácil manutenção. A manutenção tal como deve ser.



Opções

Opções disponíveis, incluindo, entre outras:

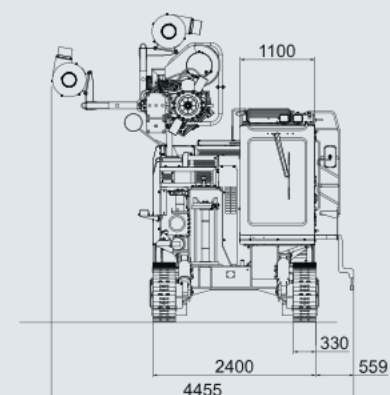
- Sistema de lubrificação centralizado
- Sistema de reabastecimento automático
- Funções adicionais
- Luzes de aviso

Especificações

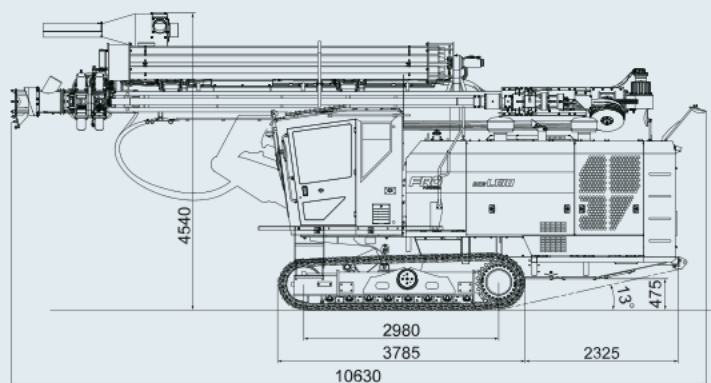
DIMENSÕES & PESO	
Peso operativo * (Varas 5m - 6m)	24,400 kg
Comprimento total (transporte)	10,630 mm (10,935 mm)
Largura total (transporte)	4,455 mm (2,700 mm)
Altura total (transporte)	4,540 mm (3,500 mm)
CHASSIS	
Comprimento dos rastros	3,785 mm
Comprimento dos rastros no solo	2,980 mm
Largura dos rastros	330 mm
Pressão ao solo	122 kPa
Distância ao solo	475 mm
Ângulo de oscilação do chassis	± 7.5°
Velocidade Deslocamento	0 ~ 3.5 km/h
Inclinação Máxima	46.6 % (25°)
Força de tração máxima	160 kN
MOTOR DE PERFURAÇÃO	
Tipo	DOWMAX / ME350
Rácio de Redução	1 : 3.071
Torque Máximo	4.2 kN-m
Velocidade Máxima Rotação	120 min ⁻¹
MOTOR	
Modelo	C13B (Stage V, Tier4 Final)
Tipo	Diesel, 6 cilindros, arrefecido a água
Marca	CATERPILLAR
Potência	340 kW / 2,000 min ⁻¹
Capacidade de Combustível	730 L
Capacidade DEF	70 L
SISTEMA HIDRÁULICO	
Bomba PV de caudal variável	Bomba PV x 2
Bomba de caudal fixo	Bomba de Engrenagens x 3
Capacidade Óleo Hidráulico	280 L
COMPRESSOR	
Modelo	PDSK900 - S20
Tipo	Unidade de Duplo Estágio
Vazão de Ar Livre	24.3m ³ /min /1,800 min ⁻¹ (27m ³ /min /2000 min ⁻¹)
Pressão de Descarga	2.5MPa /1,800 min ⁻¹ (2.3 MPa/2000 min ⁻¹)
LANÇA	
Modelo	JF325
Tipo	FixBoom
Ângulo de elevação da lança	Cima 50.5°, Baixo 3.9°
Ângulo de oscilação da lança	Dir. 30°, Esq. 8°
COLUNA DE PERFURAÇÃO	
Modelo	GH834
Comprimento (Vara 5m)	9,910 mm
Comprimento (Vara 6m)	10,010 mm
Curso de Avanço (Vara 5m)	5,694 mm
Curso de Avanço (Vara 6m)	6,694 mm
Tipo de Avanço	Corrente e motor hidráulico
Comprimento das Coluna	1,500 mm
Ângulo de Oscilação da Coluna	Dir. 16°, Esq. 90°
Ângulo de Inclinação da Coluna	120°
Força máxima de extração da Vara	30 kN

CAPTADOR DE POEIRAS		
Modelo	A885	
Capacidade de Aspiração	75 m ³ /min	
Número de elementos filtrantes	12	
Tipo de ejeção de pó	Automatic Air Pulse Jet	
CARROCEL DE VARAS		
Modelo	GR803	
Capacidade Armazenamento Varas	8	4
Comprimento Varas	5,000mm	6,000mm
Diâmetros de Varas	76, 89, 102 mm	
Gama de Bits	89-165mm	
ELECTRÓNICA		
Bateria	12V x 2; 176 Ah / 5 h	
Luzes	24V; 70 W x 4	
Voltagem	DC 24 V	
AMBIENTE DE FUNCIONAMENTO		
Intervalo de temperatura ambiente	-15°C ~ +45°C	
Altitude Máxima	Max. 2,000 m	

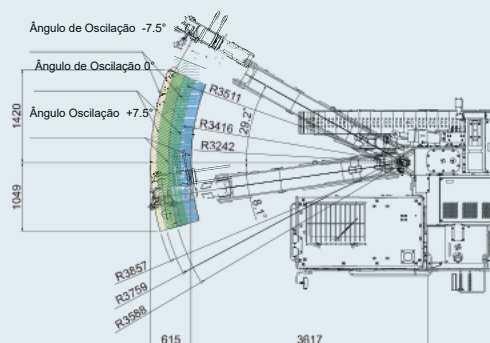
Dimensões (mm)



Dimensões (mm)



Cobertura da perfuração (mm)



Nota: O «peso operacional» inclui o peso do combustível e do óleo (com os depósitos cheios).

As especificações estão sujeitas a alterações sem aviso prévio.